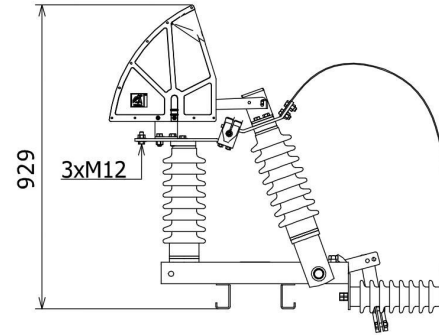
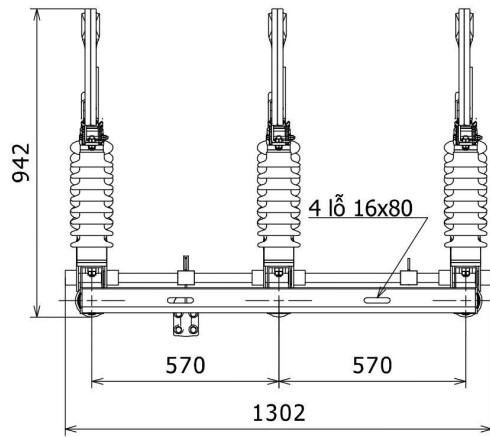
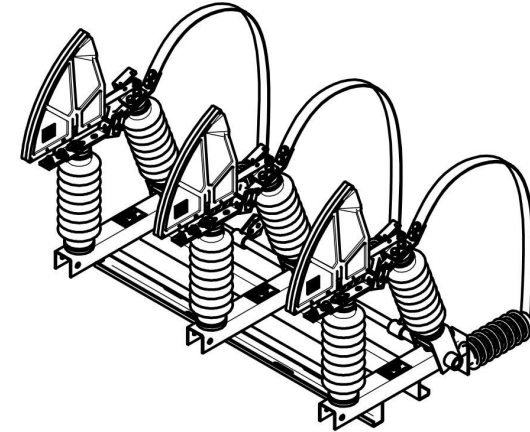
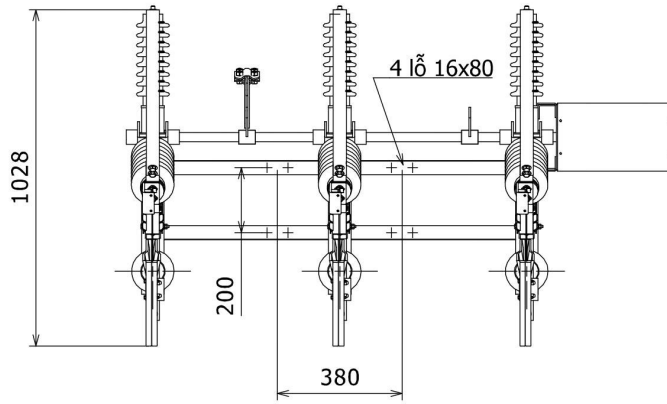


SYM	REVISION RECORD		
◇			



GHI CHÚ:

- ĐIỆN ÁP: 24 KV
- SỐ TÁN SÚ: 8 TÁN
- DÒNG DÒ: 600mm
- BU-LÔNG LẮP CÁP: M12
- KHOẢNG CÁCH LỖ LẮP XÀ: 380x200 mm
- KHOẢNG CÁCH PHA TỐI THIỂU: 570 mm

THỤ TỬ (NO.)	SỐ SẢN PHẨM (PART NO.)	Mã số (ASP)	TÊN SẢN PHẨM (PART NAME)	SỐ LƯỢNG (QTY)	SỐ SẢN PHẨM CỦA KHÁCH HÀNG (CUSTOMER PART NO.)		
AN TOÀN (SAFETY)		CUNG CẤP (SUPPLY)	MÔ HÌNH (MODEL)	KHÁCH HÀNG (CUSTOMER)	VẬT LIỆU (MATERIAL)	TRỌNG LƯỢNG (MASS)	ĐƠN VỊ (UNIT)
		-	NEW		-	-	KG
<p>PHỤ TÀI HỘP DẬP KHÍ 24KV</p>						<p>SỨ GỖM</p>	
<p>TÊN SẢN PHẨM (PART NAME)</p>						NOTE	
THỰC HIỆN (DRAWN)	THIẾT KẾ (DESIGNED)	KIỂM TRA (CHECKED)	PHÊ CHẤM (APPROVED)	TỶ LỆ (SCALE)	CUSTOMER PART NO.	99 9 (KH. ĐƠN VỊ)	
				1:10			
YUONG_X_CUONG		VUKHOI_X_CUONG	YUONG_X_DONG	YUONG_X_DONG			
Công ty Cổ phần NPC			CÓ GIẤY (OR SIZE) A2	MÀ SẮC (COLOR) A	K. LOẠI (TYPE) NGOÀI TRỜI	NHỊT LỢN (HEAT TREATMENT) -	MÀ BỀ MẶT (SURFACE TREATMENT) -

