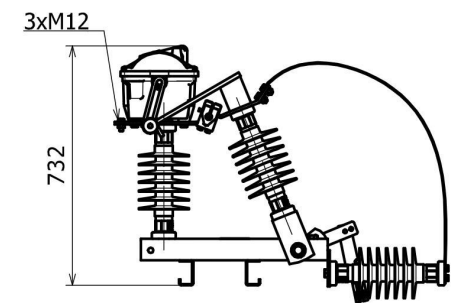
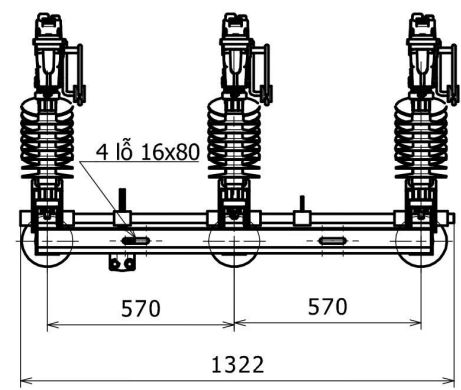
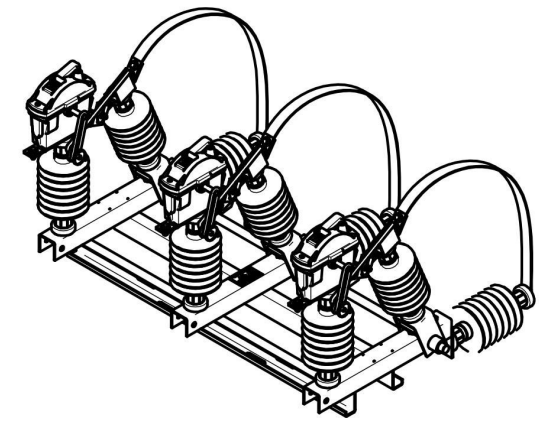
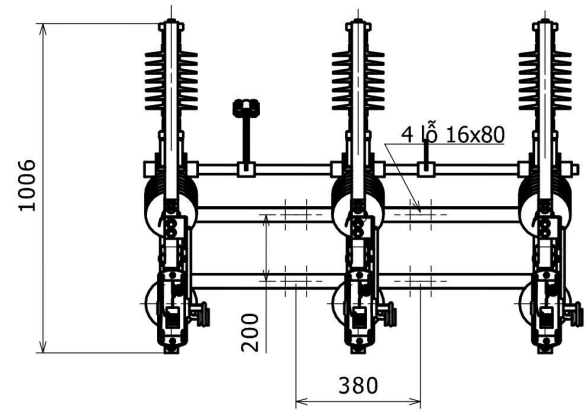
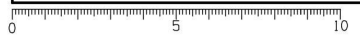


SYM	REVISION RECORD		
◇			



- GHI CHÚ:**
- ĐIỆN ÁP: 24 KV
 - SỐ TÁN SỬ: 7 TÁN
 - DÒNG DÒ: 876 mm
 - BU-LONG LẮP CÁP: M12
 - KHOẢNG CÁCH LỖ LẮP XÀ: 380x200 mm
 - KHOẢNG CÁCH PHA TỐI THIỂU: 570 mm

THỤ TỬ (NO.)	SỐ SẢN PHẨM (PART NO.)	Mã số (ASP)	TÊN SẢN PHẨM (PART NAME)	SỐ LƯỢNG (QTY)	SỐ SẢN PHẨM CỦA KHÁCH HÀNG (CUSTOMER PART NO.)		
AN TOÀN (SAFETY)	CUNG CẤP (SUPPLY)	MÔ HÌNH (MODEL)	KHÁCH HÀNG (CUSTOMER)	VẬT LIỆU (MATERIAL)	TRỌNG LƯỢNG (MASS)	ĐƠN VỊ (UNIT)	
	-	NEW		-	-	KG	
TÊN SẢN PHẨM (PART NAME)					NOTE		
PHỤ TÀI HỘP DẬP DẦU 24KV					POLYME		
THỰC HIỆN (DRAWN)	THIẾT KẾ (DESIGNED)	KIỂM TRA (CHECKED)	PHÊ CHUẨN (APPROVED)	TỶ LỆ (SCALE)	CUSTOMER PART NO.	SỐ QUẢN LÝ SẢN PHẨM (PRODUCT CONTROL NO.)	
				1:10			
YUONG-X-CUONG	YUONG-X-CUONG	YUONG-X-DONG	YUONG-X-DONG				
Công ty Cổ phần NPC		Logo	QUY CÁCH (FOR SIZE)	MÃ SỐ (CODE/ANG)	Kiểu (TYPE)	NHIỆT LỊNH (HEAT TREATMENT)	MÀNG (SURFACE TREATMENT)
			A2	A	NGOÀI TRỜI	-	-



10
0