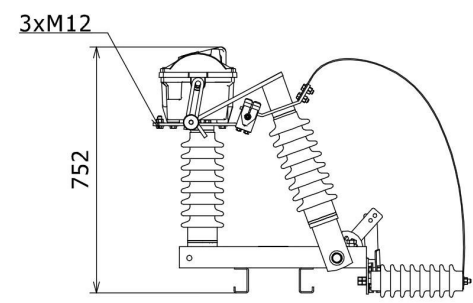
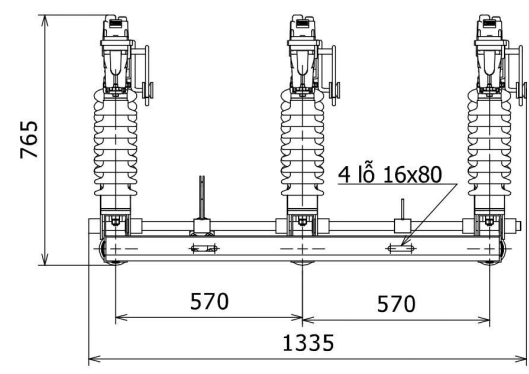
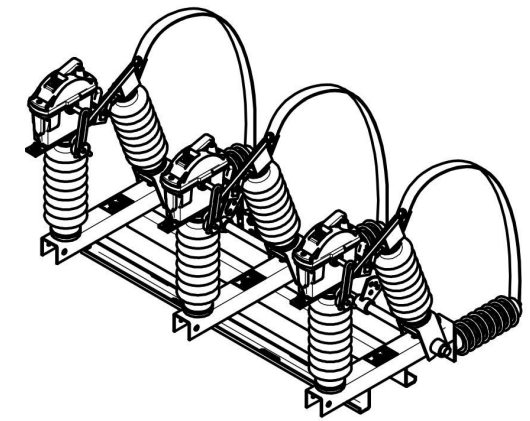
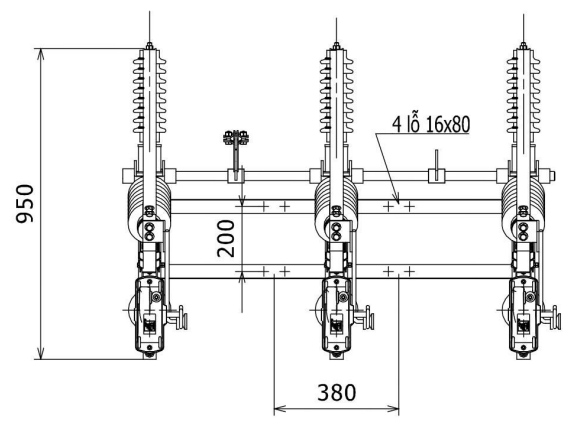
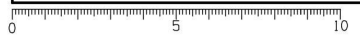


SYM	REVISION RECORD		
◇			



- GHI CHÚ:**
- ĐIỆN ÁP: 24 KV
  - SỐ TÁN SỬ: 8 TÁN
  - DÒNG DÒ: 600 mm
  - BU-LÔNG LẮP CÁP: M12
  - KHOẢNG CÁCH LỖ LẮP XÀ: 380x200 mm
  - KHOẢNG CÁCH PHA TỐI THIỂU: 570 mm

THỤ TỬ (NO.)	SỐ SẢN PHẨM (PART NO.)	Mã số (ASP)	TÊN SẢN PHẨM (PART NAME)	SỐ LƯỢNG (QTY)	SỐ SẢN PHẨM CỦA KHÁCH HÀNG (CUSTOMER PART NO.)		
AN TOÀN (SAFETY)	CUNG CẤP (SUPPLY)	MÔ HÌNH (MODEL)	KHÁCH HÀNG (CUSTOMER)	VẬT LIỆU (MATERIAL)	TRỌNG LƯỢNG (MASS)	ĐƠN VỊ (UNIT)	
-	-	NEW	-	-	-	KG	
<p>PHỤ TẢI HỘP DẬP DẦU 24KV</p> <p style="text-align: right;">SỨ GỖM</p>							
THỰC HIỆN (DRAWN)	THIẾT KẾ (DESIGNED)	KIỂM TRA (CHECKED)	PHÊ CHẤM (APPROVED)	TỶ LỆ (SCALE)	CUSTOMER PART NO.	ST (SỐ TÁN SỬ)	
				1:5			
YUONG-X. CUONG		YUONG-X. CUONG	YUONG-X. DONG	YUONG-X. DONG			
CÔNG TY CỔ PHẦN NPC		Logo	CHỖ GỖM (OR SIZE)	MÃ SỐ (CODE/AMP)	Kiểu (TYPE)	NHIỆT LUYỆN (HEAT TREATMENT)	SA (SURFACE TREATMENT)
			A2	A	NGOÀI TRỜI	-	-



10  
5  
0