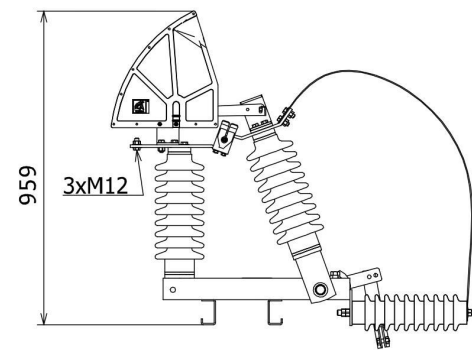
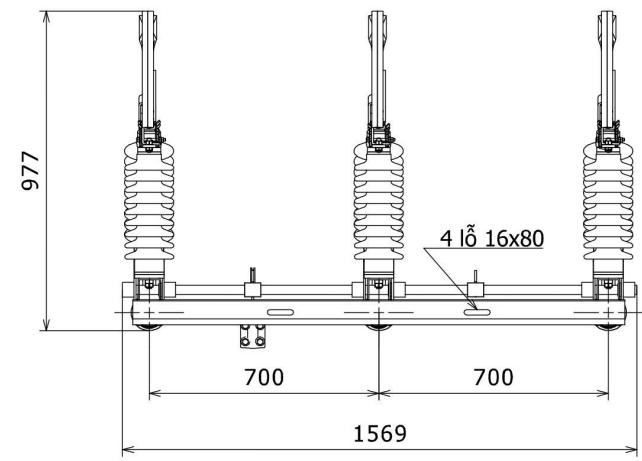
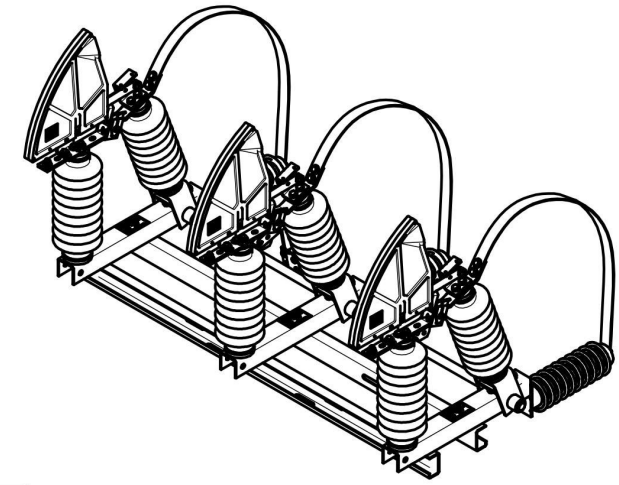
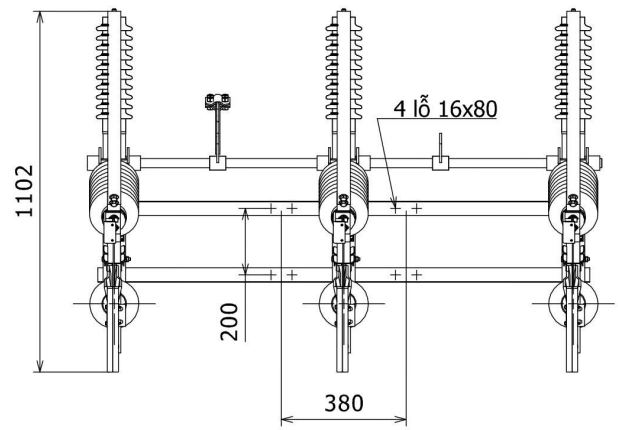
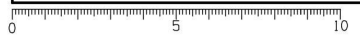


SYM	REVISION RECORD		
◇			



- GHI CHÚ:**
- ĐIỆN ÁP: 35 KV
  - SỐ TÁN SỨ: 9 TÁN
  - DÒNG DÒ: 875mm
  - BU-LÔNG LẮP CÁP: M12
  - KHOẢNG CÁCH LỖ LẮP XÀ: 380x200 mm
  - KHOẢNG CÁCH PHA TỐI THIỂU: 700 mm

THỤ TỬ (NO.)	SỐ SẢN PHẨM (PART NO.)	Mã số (ASP)	TÊN SẢN PHẨM (PART NAME)	SỐ LƯỢNG (QTY)	SỐ SẢN PHẨM CỦA KHÁCH HÀNG (CUSTOMER PART NO.)		
AN TOÀN (SAFETY)	CUNG CẤP (SUPPLY)	MÔ HÌNH (MODEL)	KHÁCH HÀNG (CUSTOMER)	VẬT LIỆU (MATERIAL)	TRỌNG LƯỢNG (MASS)	ĐƠN VỊ (UNIT)	
-	-	NEW	-	-	-	KG	
PHỤ TÀI HỘP DẬP KHÍ 35KV					NOTE		
					SỨ GỖM		
THỰC HIỆN (DRAWN)	THIẾT KẾ (DESIGNED)	KIỂM TRA (CHECKED)	PHÊ CHUẨN (APPROVED)	TỶ LỆ (SCALE)	CUSTOMER PART NO.	SỐ QUÂN (MATERIAL)	
				1:10			
CÔNG TY CỔ PHẦN NPC		Logo	CHỖ GIẤY (FOR SIZE)	MÃ SỐ (CODE/ANG)	Kiểu (TYPE)	NHIỆT LUYỆN (HEAT TREATMENT)	MÀU (SURFACE TREATMENT)
			A2	A	NGOÀI TRỜI	-	-



10  
5  
0